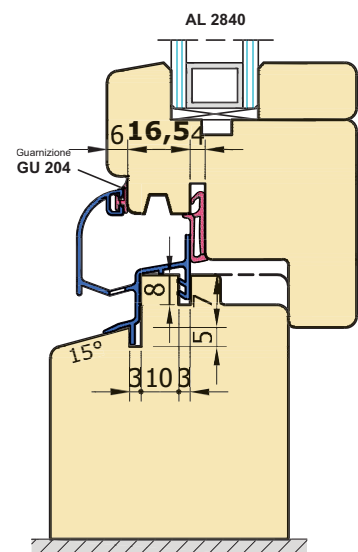
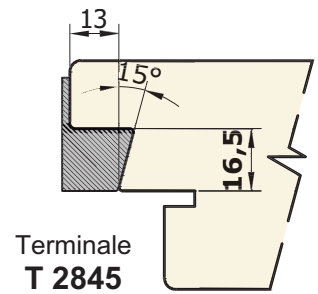
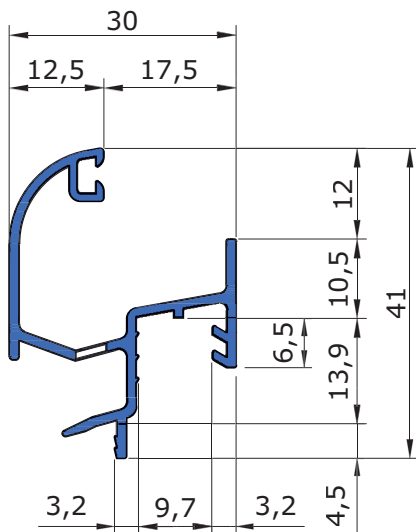


AL 1870
con terminali



AL 2840
con terminali

LOTTO MINIMO 1350 m