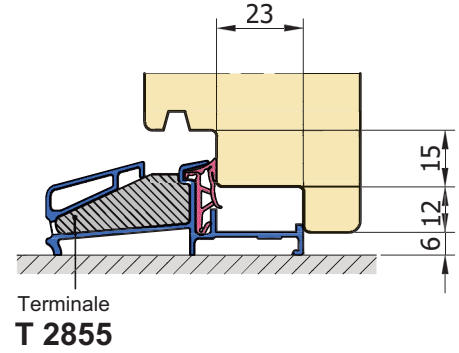
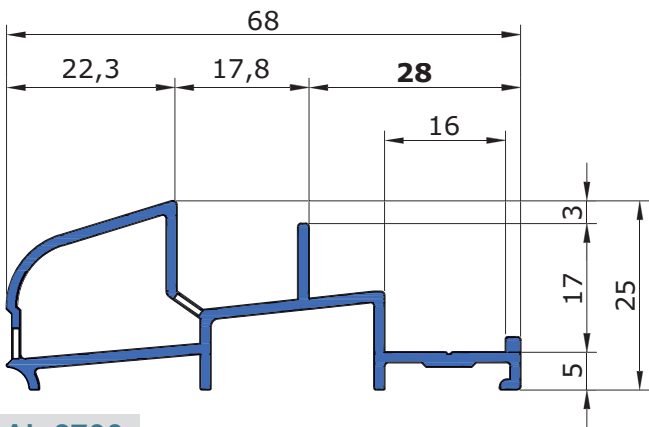


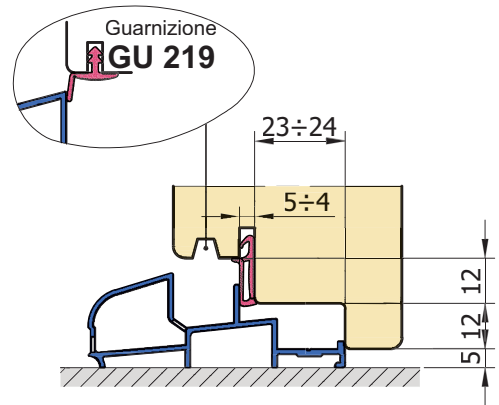
**AL 2850** LOTTO MINIMO 800 m



Terminale  
**T 2855**

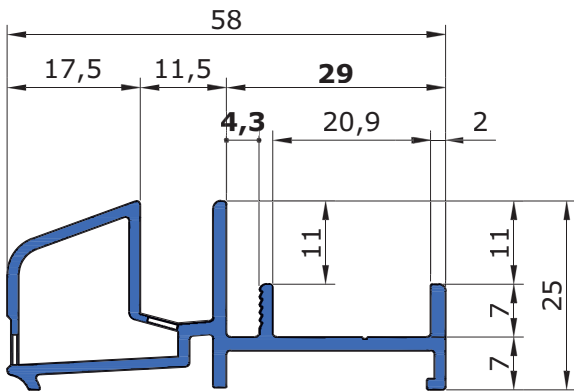


**AL 2700**

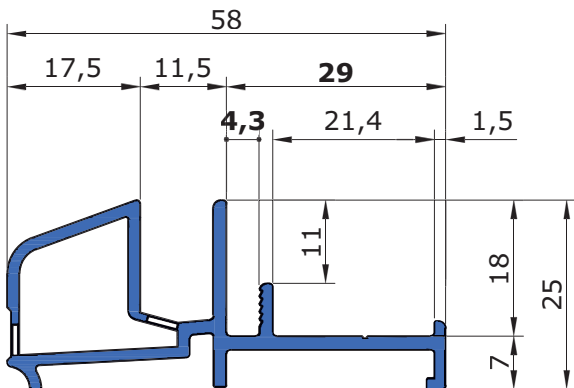
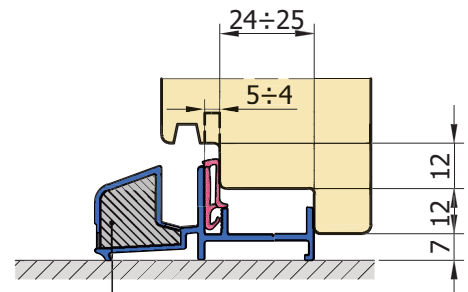


Guarnizione  
**GU 219**

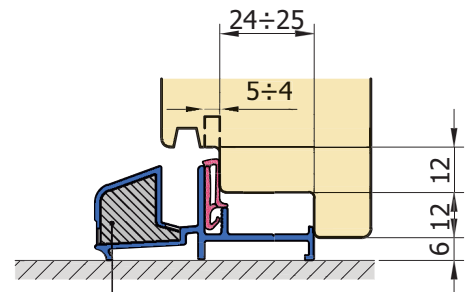
Terminale  
**T 2375**



**AL 2370**



**AL 3480** LOTTO MINIMO 950 m



Terminale  
**T 3485**