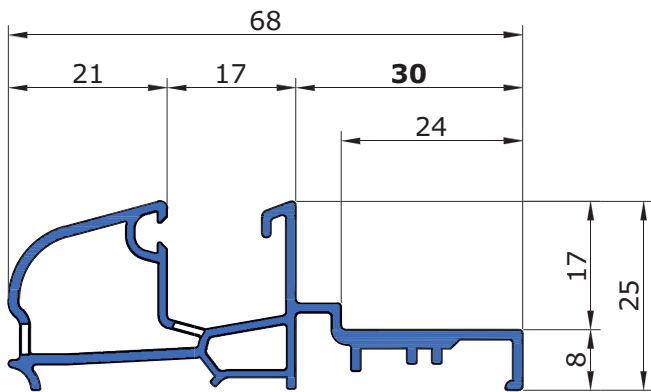
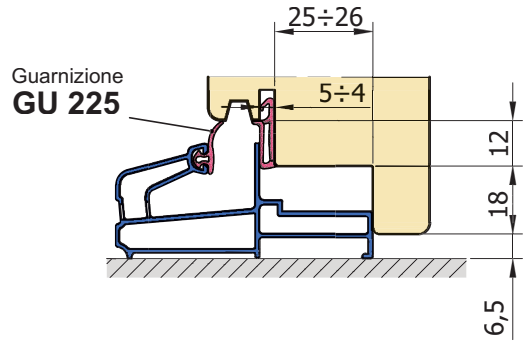
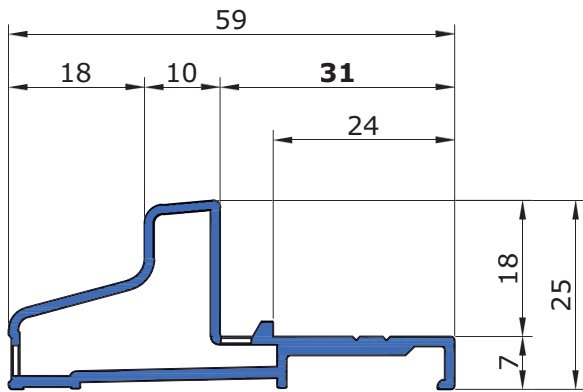
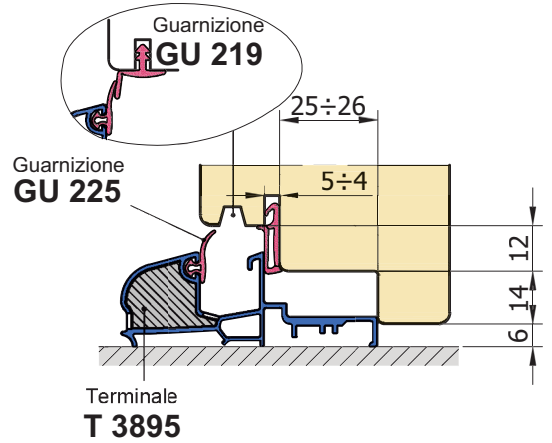


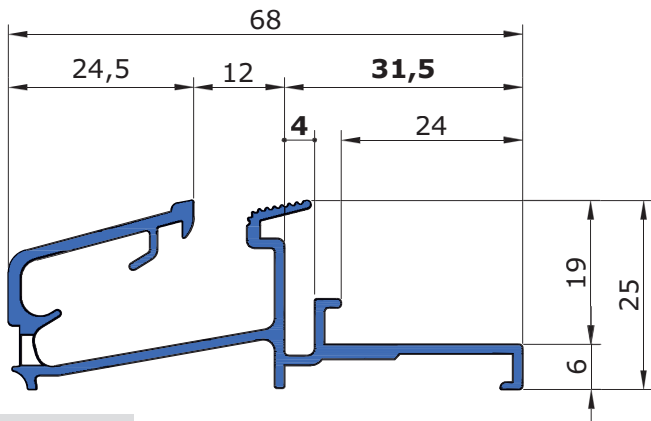
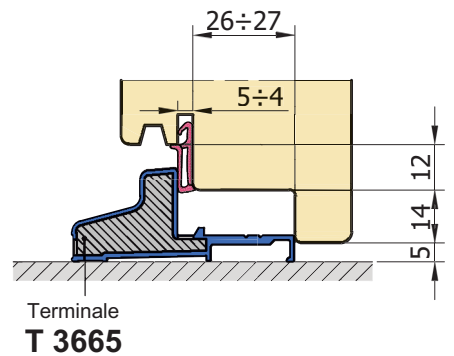
**AL 3550** LOTTO MINIMO 700 m



**AL 3890** INTERCAMBIABILE CON AT 8610



**AL 3660** LOTTO MINIMO 1100 m



**AL 3680** LOTTO MINIMO 850 m

